

SPECIFICATIONS TECHNIQUES

Mobilier de repos AERO

DESIGN

METALIC

DESCRIPTION

Banc et banquette de repos. Leur design aux formes aérienne leur confère une allure moderne. Assise et dossier en bois exotique lauré.

FINITIONS

Structure en acier, avec piétement en fonte. Finition plastifiée par application d'une poudre polyester, sans TGIC, thermodurcissable, pour le respect de l'environnement. Toute teinte RAL sur demande.

DIMENSIONS

Hauteur d'assise 46 cm

Banc L x h = 196 x 86 cm 4 places

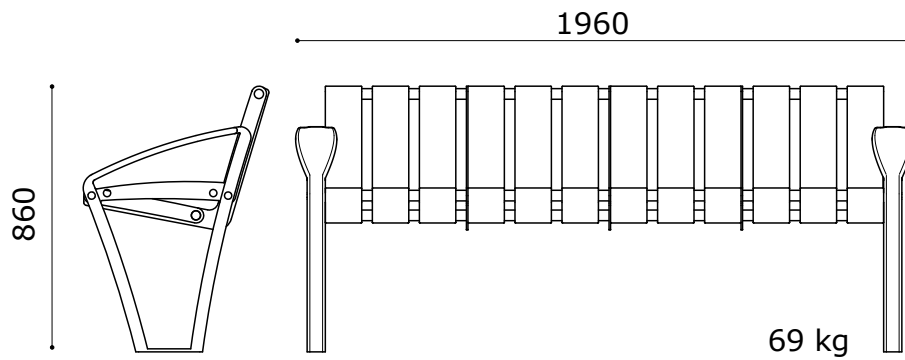
Banquette L x h = 187 x 75 cm 4 places

MONTAGE

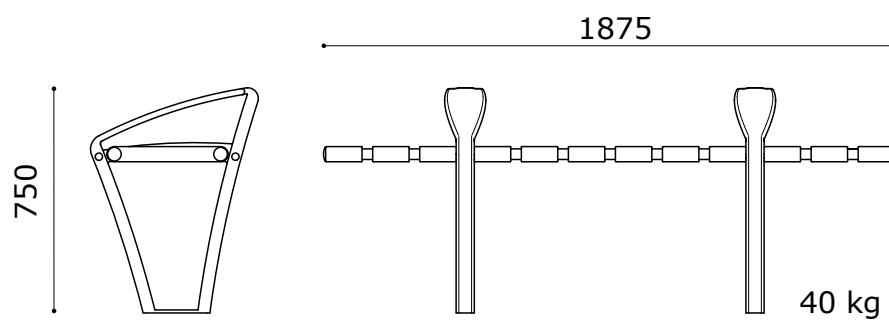
Les éléments sont livrés montés.

Installation au sol :

- Fixation au sol par goujons d'ancrage dans un massif béton ou scellement chimique



Banc AERO



Banquette AERO

Dimensions en millimètres